

PT220307-1设计说明

建筑概况:

该设计单使用新型焊接箱，尺寸为6000x2438mm，高度为2591mm，室内净高为2330mm。共3套。使用50mmEPS夹芯板做墙面维护，60mmPU发泡箱顶维护，箱底铺设18mm水泥纤维板+PVC地板。

应用环境与荷载:

风荷载: 120km/h 雪荷载: 1.00kN/m² 箱底活载: 2.50kN/m²

材料参数:

- 箱体框架: 所有型材采用Q355低合金碳素结构钢，框架所有型材均采用热镀锌100g/m²，焊接完成后整体喷粉烤漆处理。颜色为RAL9003。
- 箱顶板: 60mmPU发泡屋面，PU密度45kg/m³，彩钢板上面板厚度0.40mm，颜色RAL9003，下面板厚度0.40mm，颜色乳白亚光(RAL9003)，彩钢板表面AZM100g/m²+PE烤漆20/5um。
- 外墙面板: 50mmEPS夹芯板外墙面，EPS密度12kg/m³，彩钢板面板厚度0.40mm，外面板为颜色RAL9003带压筋，内面板为乳白亚光(RAL9003)，墙板双面覆膜，彩钢板表面AZM100g/m²+PE烤漆20/5um。
- 地面参数: 1.8mmPVC地板+18mm水泥纤维板。PVC地板颜色为木纹。
- 门扇: D1:1500x2260mm单层钢化玻璃移门(底梁到顶梁)，可向2侧移动，(黑框铝合金边框，底部框架增加排水构造，用新款门锁和钥匙)；配铝合金框金刚网纱门(黑框铝合金边框，含锁、钥匙)。**
- 窗扇: W1:980x1150mm铝合金单玻移窗(室内面装纱窗)(框架颜色黑色)。
- 电力标准: 电力均为澳标。配2个30w LED吸顶灯(L=1200mm)(带接地线)。1个单控开关(客户自理)，2个10A插座(客户自理)。配电箱(客户自理)注: 开关插座，安装暗盒及线管，无需面板及电线。



Copyright 2016. 本图版权归浙江普天集成房屋有限公司所有，基本工图版权归浙江普天集成房屋有限公司所有。 THE OWNERSHIP OF THE COPYRIGHT IN THIS DRAWING IS RETAINED BY ZHEJIANG PUTIAN INTEGRATED HOUSING CO., LTD. WRITTEN CONSENT MUST BE OBTAINED BEFORE ANY USE OR REPRODUCTION OF THE DRAWING.			
图号 Rev.	修改内容 Description	日期 Date	设计人 who send
PTH			
Zhejiang Putian integrated housing Co., Ltd. Hangzhou Zhonggu Architecture Design (Institute) Co., Ltd.			
证书等级			
证书编号			
合作设计单位	Cooperative Designer		
工序 Process	签名 Signature	日期 Date	
审定 Authorized By			
审核 Verified By			
项目负责人 Process			
校对 Checked By			
设计 Designed By			
制图 Drawn By			
执业印章 Engineer Signature			
出图印章 Engineer Signature			
项目名称 Project Name	澳大利亚-集装箱		
题名 Title	设计说明		
工程编号 No.	PT220307	专业 Prof.	JZ
比例 Scale	1:1	图号 No.	J0-0
未盖技术出图章 本图纸无效 This drawing is valid only after being stamped and signed.			

会	理	电	
密	质	力	
密	构	源	
	排	动	
	水	力	



Copyright 2016.

本图版权归浙江普天集成房屋有限公司所有，基本工程内容未经许可不得擅自复制或传播。
 THE OWNERSHIP OF THE COPYRIGHT IN THIS DRAWING REMAINS BY ZHEJIANG PUTIAN INTEGRATED HOUSING CO.,LTD. WRITTEN CONSENT MUST BE OBTAINED BEFORE ANY REPRODUCTION OF THE DRAWING.

版本	修改内容	日期	负责人
Rev.	Description	Date	who send

PTH

Zhejiang Putian integrated housing Co., Ltd.
 Hangzhou Zhongyu Architecture Design (Institute) Co., Ltd.

证书等级	
证书编号	

合作设计单位

工序	签名	日期
Process	Signature	Date
审定		
Authorized By		
审核		
Verified By		
项目负责人		
Process		
校对		
Checked By		
设计		
Designed By		
制图		
Drawn By		

执业签章
 Engineer Signature

出图签章
 Engineer Signature

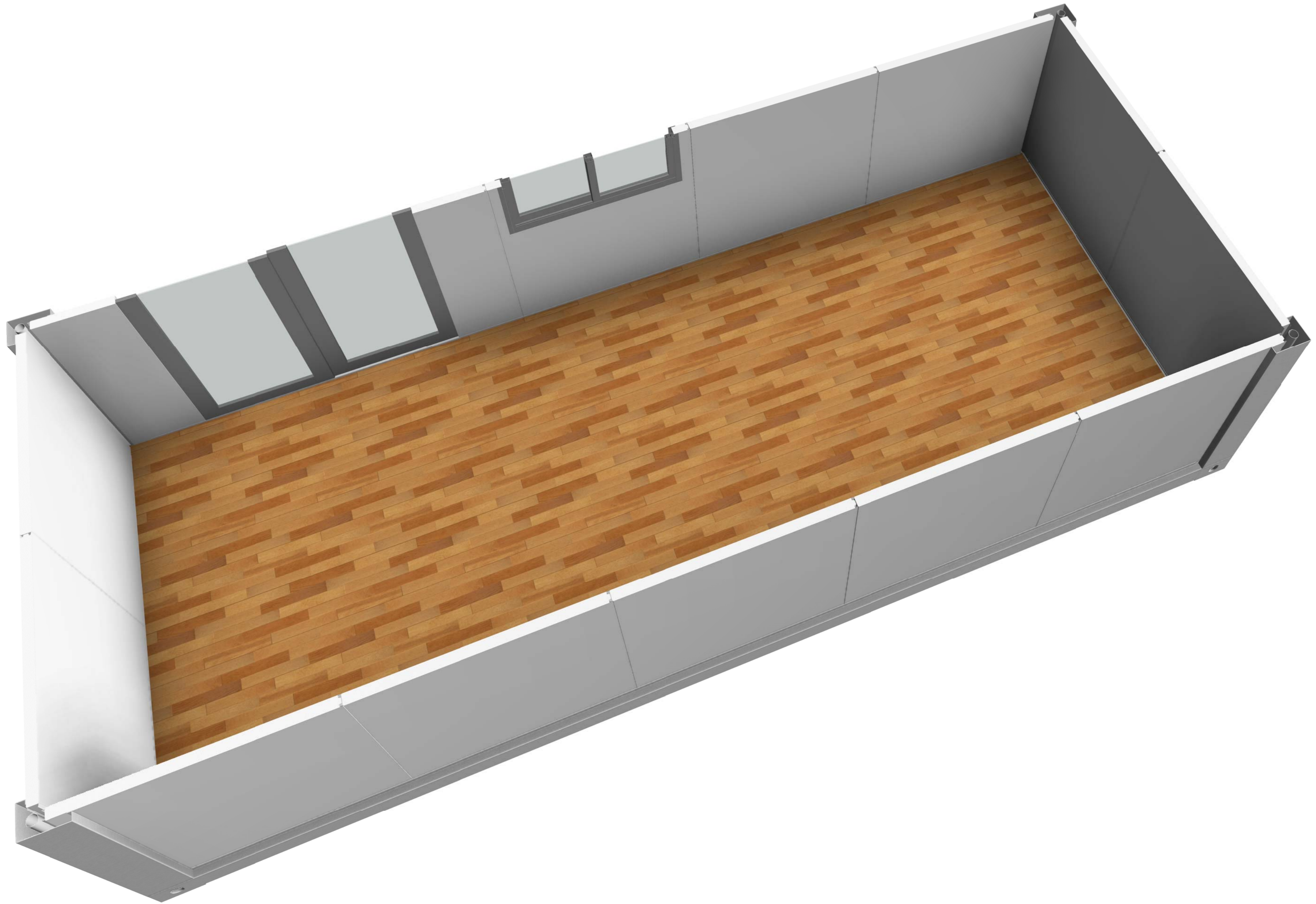
项目名称
 Project Name
澳大利亚-集装箱

题名
3D

工程编号	PT220307	专业	JZ
比例		图号	J0-1

未盖技术出图章 本图纸无效
 This drawing is valid only after being stamped and
 this drawing is not valid after being stamped and

电	力
暖	通
水	电
结	构
建	筑
会	审
密	



Copyright 2016.
 本图版权归浙江普天集成房屋有限公司所有，基本工图中本图的所有权归浙江普天集成房屋有限公司所有。
 THE OWNERSHIP OF THE COPYRIGHT IN THIS DRAWING REMAINS BY ZHEJIANG PUTIAN INTEGRATED HOUSING CO., LTD. WRITTEN CONSENT MUST BE OBTAINED BEFORE ANY USE OR REPRODUCTION OF THE DRAWING.

Rev.	Description	Date	Who send

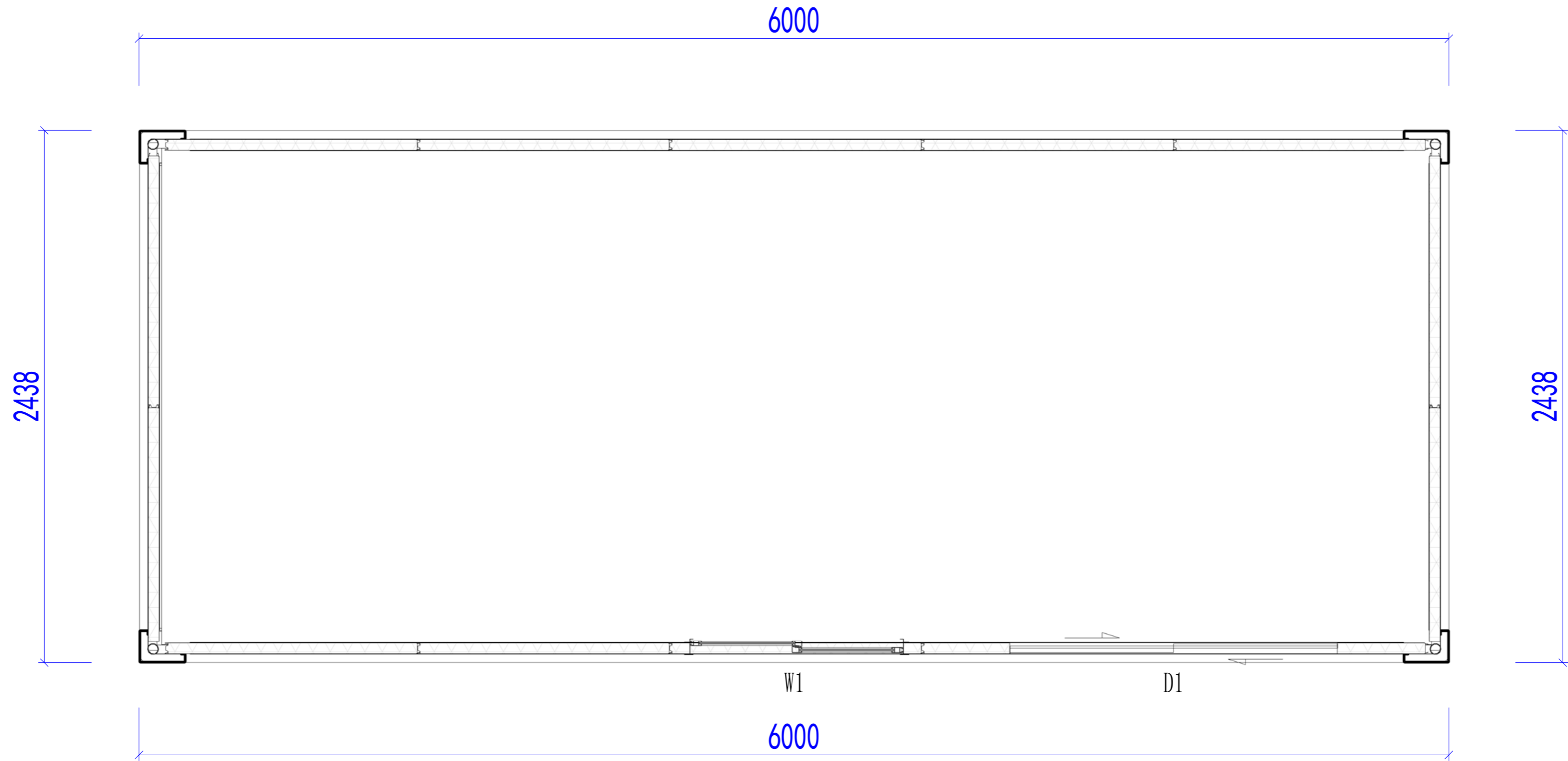
PTH
 Zhejiang Putian integrated housing Co., Ltd.
 Hangzhou Zhonggu Architecture Design (Institute) Co., Ltd.

证书等级
 证书编号
 合作设计单位
 Cooperative Designer

工序 Process	签名 Signature	日期 Date
审定 Authorized By		
审核 Verified By		
项目负责人 Process		
校对 Checked By		
设计 Designed By		
制图 Drawn By		
执业印章 Engineer Signature		
出图印章 Engineer Signature		
项目名称 Project Name	澳大利亚-集装箱	
题名 Title	3D	
工程编号 No.	PT220307	专业 Prof.
比例 Scale	1:1	JZ
图号 Drawing No.	J0-2	

未盖技术出图章 本图纸无效
 This drawing is valid only after being stamped and
 This drawing is valid only after being stamped and

会	理	审	核
密	构	计	计
	水		



平面布置图

Copyright 2016.
 本图版权归浙江普天集成房屋有限公司所有，基本工程材料本图均有标注和说明。
 ALL RIGHTS RESERVED. THE DESIGN OF THE COPYRIGHT IN THIS DRAWING IS RETAINED BY ZHEJIANG PUTIAN INTEGRATED HOUSING CO., LTD. WRITTEN CONSENT MUST BE OBTAINED BEFORE ANY REPRODUCTION OF THE DRAWING.

Rev.	Description	Date	Who send

PTH
 Zhejiang Putian Integrated Housing Co., Ltd.
 Hangzhou Zhonggu Architecture Design Institute Co., Ltd.

证书等级	
证书编号	

合作设计单位
 Cooperative Designer

工序 Process	签名 Signature	日期 Date
审定 Authorized By		
审核 Verified By		
项目负责人 Process		
校对 Checked By		
设计 Designed By		
制图 Drawn By		

执业签章
 Engineer Signature

出图签章
 Engineer Signature

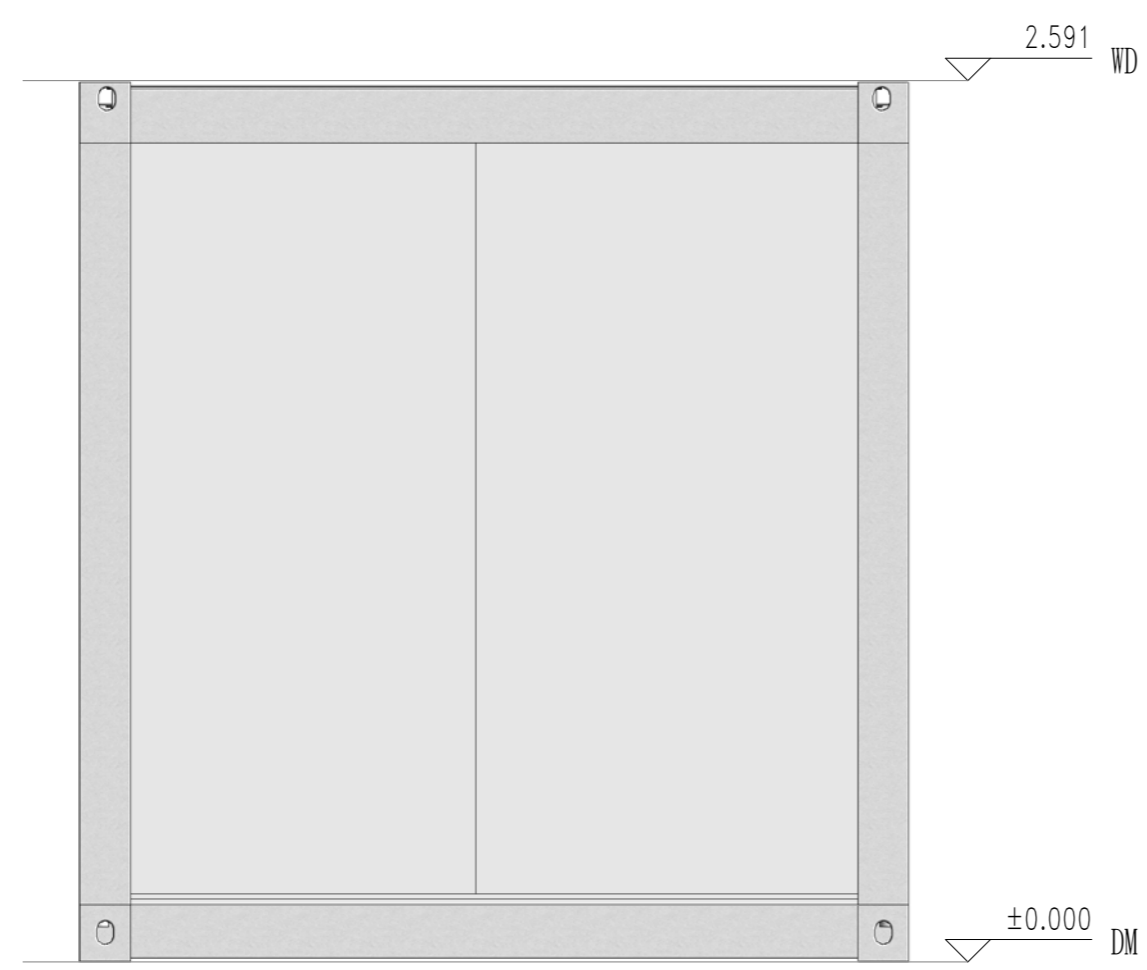
项目名称
 Project Name
澳大利亚-集装箱

图名
平面布置图

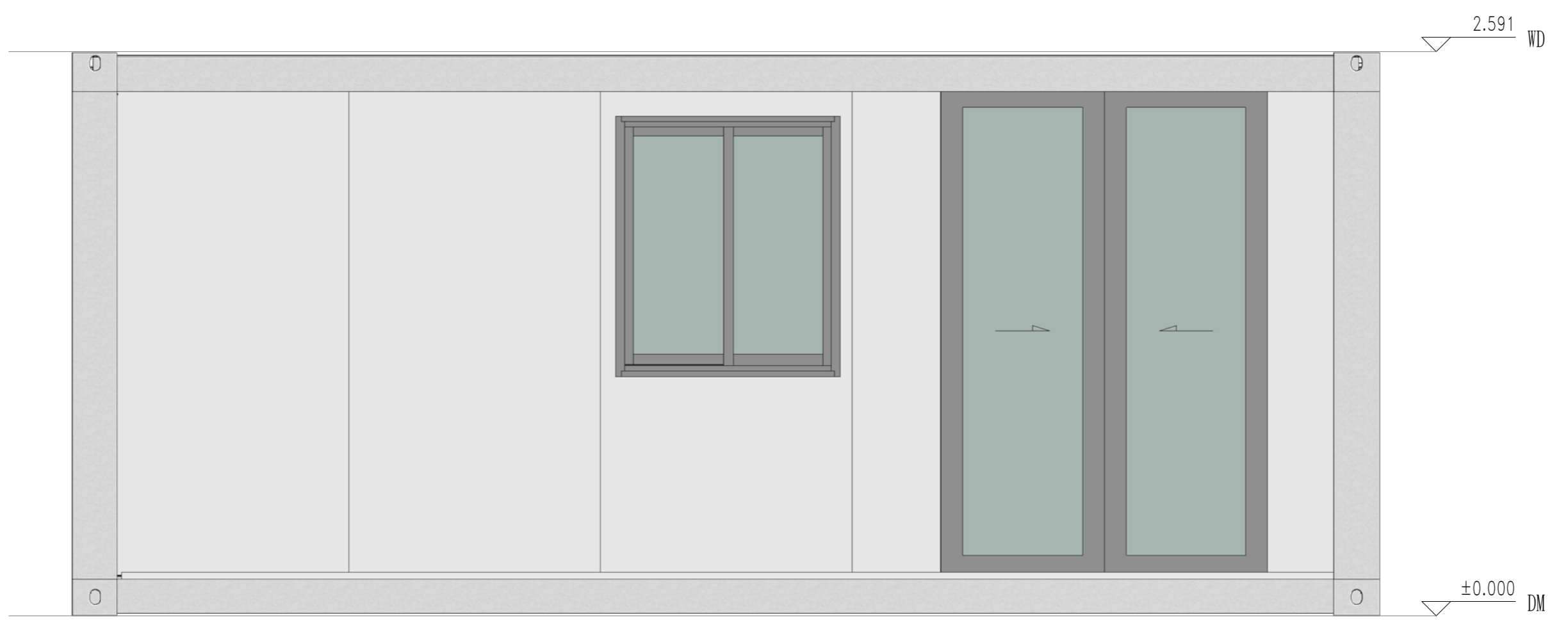
工程编号 No.	PT220307	专业 Prof.	JZ
比例 Scale		图号 No.	J0-3

未盖技术出图章 本图纸无效
 This drawing is valid only after being stamped and
 This drawing is valid only after being stamped and

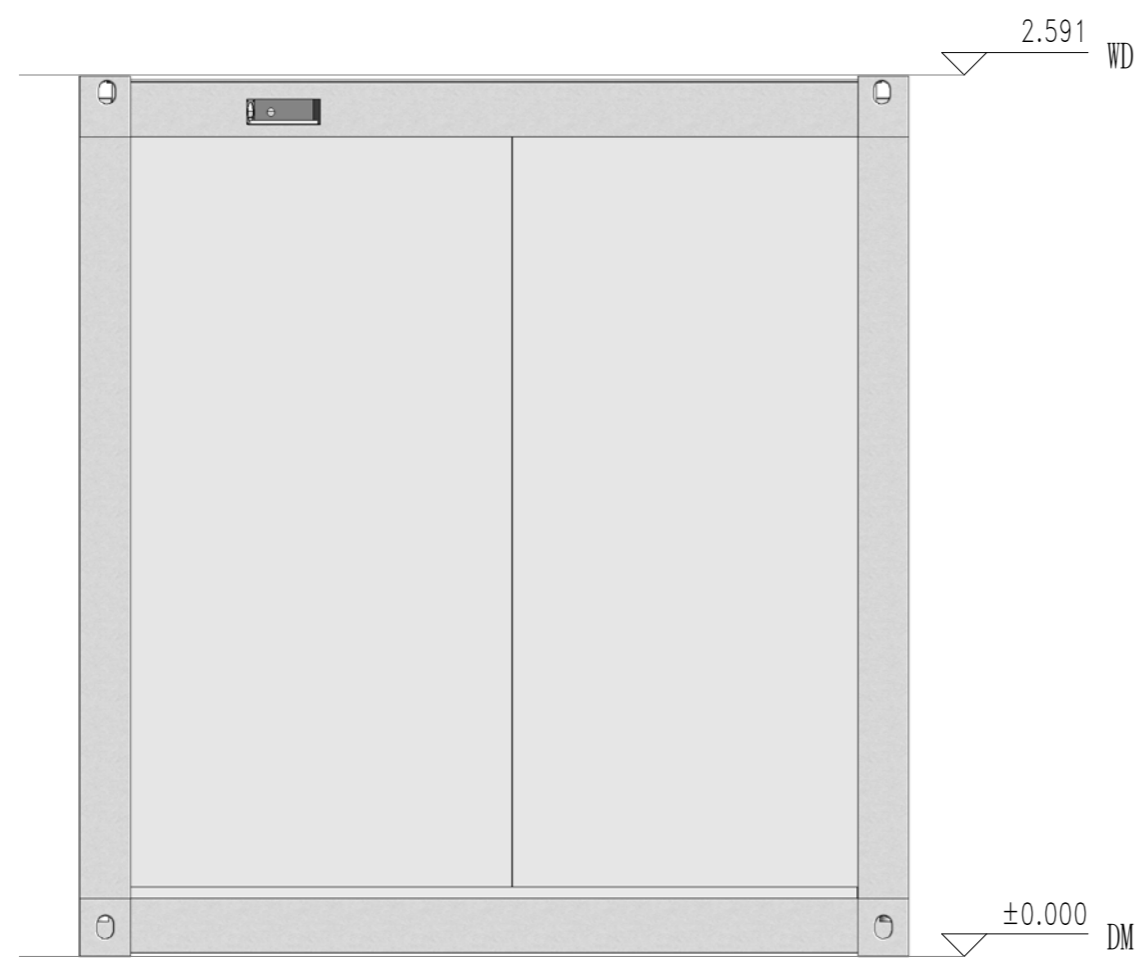
甲	力	源	动
理	结	构	水
会	密		



东立面



南立面



西立面



北立面

Copyright 2016.
 本图版权归浙江普天集成房屋有限公司所有，基本工图中对本图的任何修改均须经本图编制人同意。
 THE OWNERSHIP OF THE COPYRIGHT IN THIS DRAWING REMAINS WITH ZHEJIANG PUTIAN INTEGRATED HOUSING CO., LTD. WRITTEN CONSENT MUST BE OBTAINED BEFORE ANY USE OR REPRODUCTION OF THE DRAWING.

版本	修改内容	日期	负责人
Rev.	Description	Date	who send

PTH
 Zhejiang Putian integrated housing Co., Ltd.
 Hangzhou Zhonggu Architecture Design (Institute) Co., Ltd.

证书等级	
证书编号	

合作设计单位
 Cooperative Designer

工序	签名	日期
Process	Signature	Date
审定		
Authorized By		
审核		
Verified By		
项目负责人		
Process		
校对人		
Checked By		
设计		
Designed By		
制图		
Drawn By		

执业印章
 Engineer Signature

出图印章
 Engineer Signature

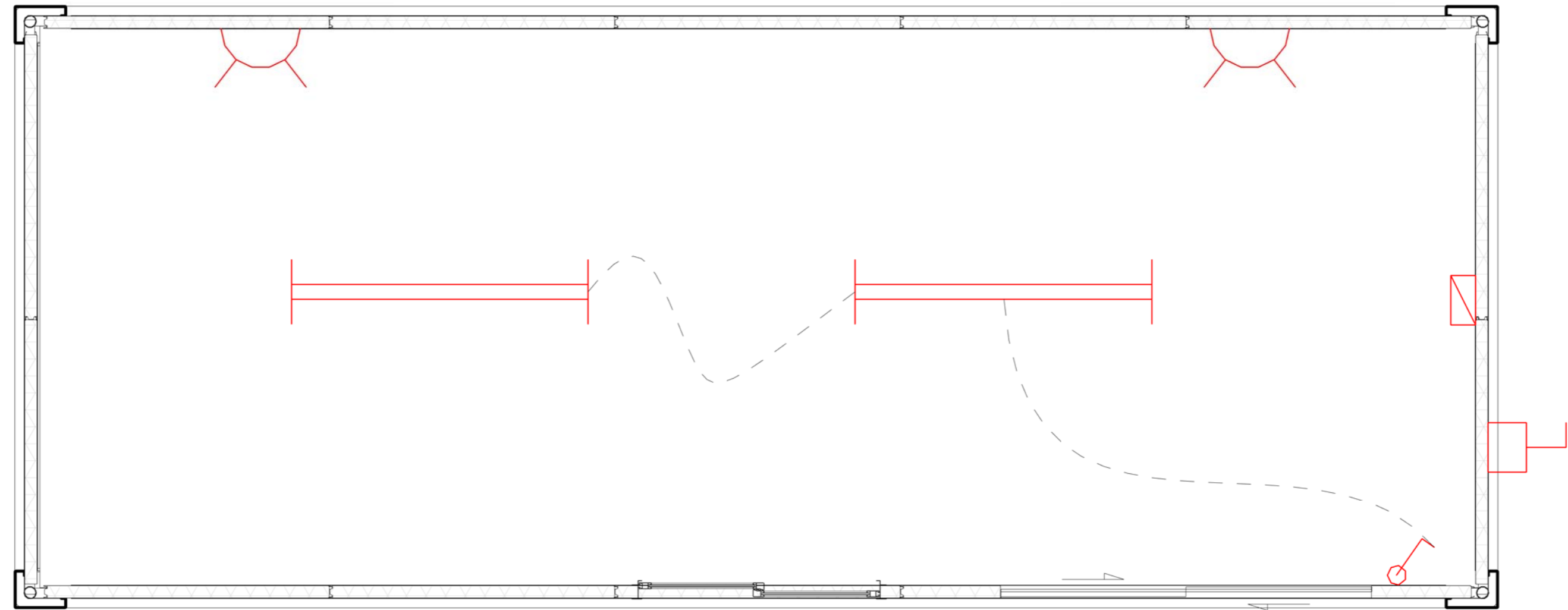
项目名称
 Project Name
澳大利亚-集装箱

题名
立面布置图

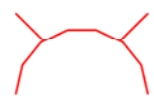
工程编号	PT220307	专业	JZ
比例		图号	J0-4

未盖技术出图章 本图纸无效
 This drawing is valid only after being stamped and signed.

电	力	强	电
理	结	给	动
质	构	排	力
会	密	水	



电力布置图



澳标插座，安装高度300mm（安装暗盒，带螺丝，面板客户自理）



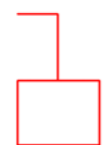
1200mmLED日光灯，带接地线



单控开关，安装高度1200mm（安装暗盒，面板客户自理），竖装



配电箱，澳标，（客户自理）



户外插座（我方提供）图示仅标示户外插座方向

Copyright 2016.

本图版权归浙江普天集成房屋有限公司所有，基本工图版权归浙江普天集成房屋有限公司所有。
 THE OWNERSHIP OF THE COPYRIGHT IN THIS DRAWING IS RETAINED BY ZHEJIANG PUTIAN INTEGRATED HOUSING CO., LTD. WRITTEN CONSENT MUST BE OBTAINED BEFORE ANY USE OR REPRODUCTION OF THE DRAWING.

Rev	修改内容 Description	日期 Date	负责人 Who send
-----	---------------------	------------	-----------------

PTH
 Zhejiang Putian integrated housing Co., Ltd.
 Hangzhou Zhongou Architecture Design (Institute) Co., Ltd.

证书等级
 证书编号
 合作设计单位
 Cooperative Designer

工序 Process	签名 Signature	日期 Date
审定 Authorized By		
审核 Verified By		
项目负责人 Process		
校对人 Checked By		
设计 Designed By		
制图 Drawn By		

执业签章
 Engineer Signature

出图签章
 Engineer Signature

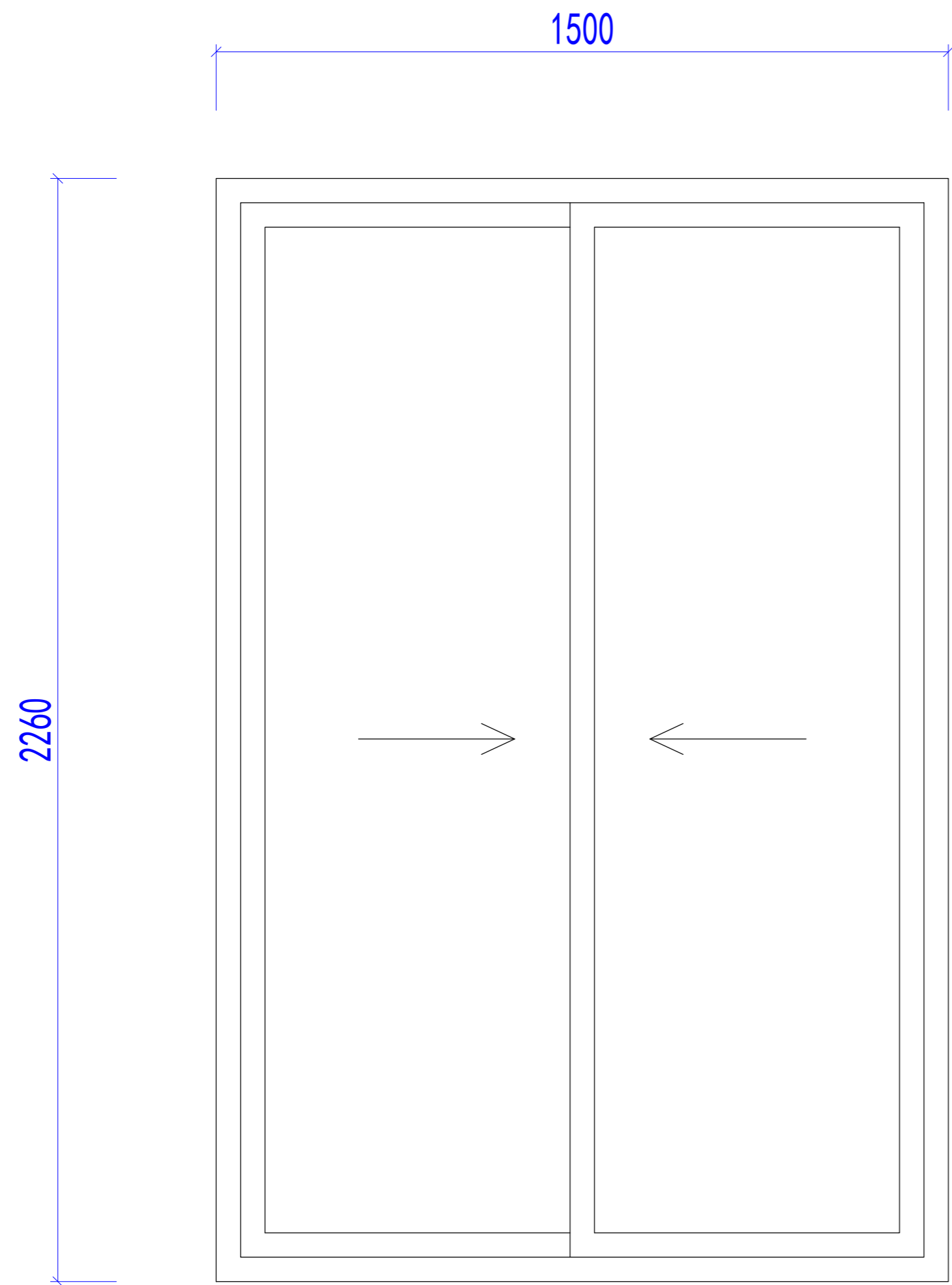
项目名称
 Project Name
澳大利亚-集装箱

题名
电力布置图

工程编号 No.	PT220307	专业 Prof.	JZ
比例 Scale	1:1	图号 Drawing No.	J0-5

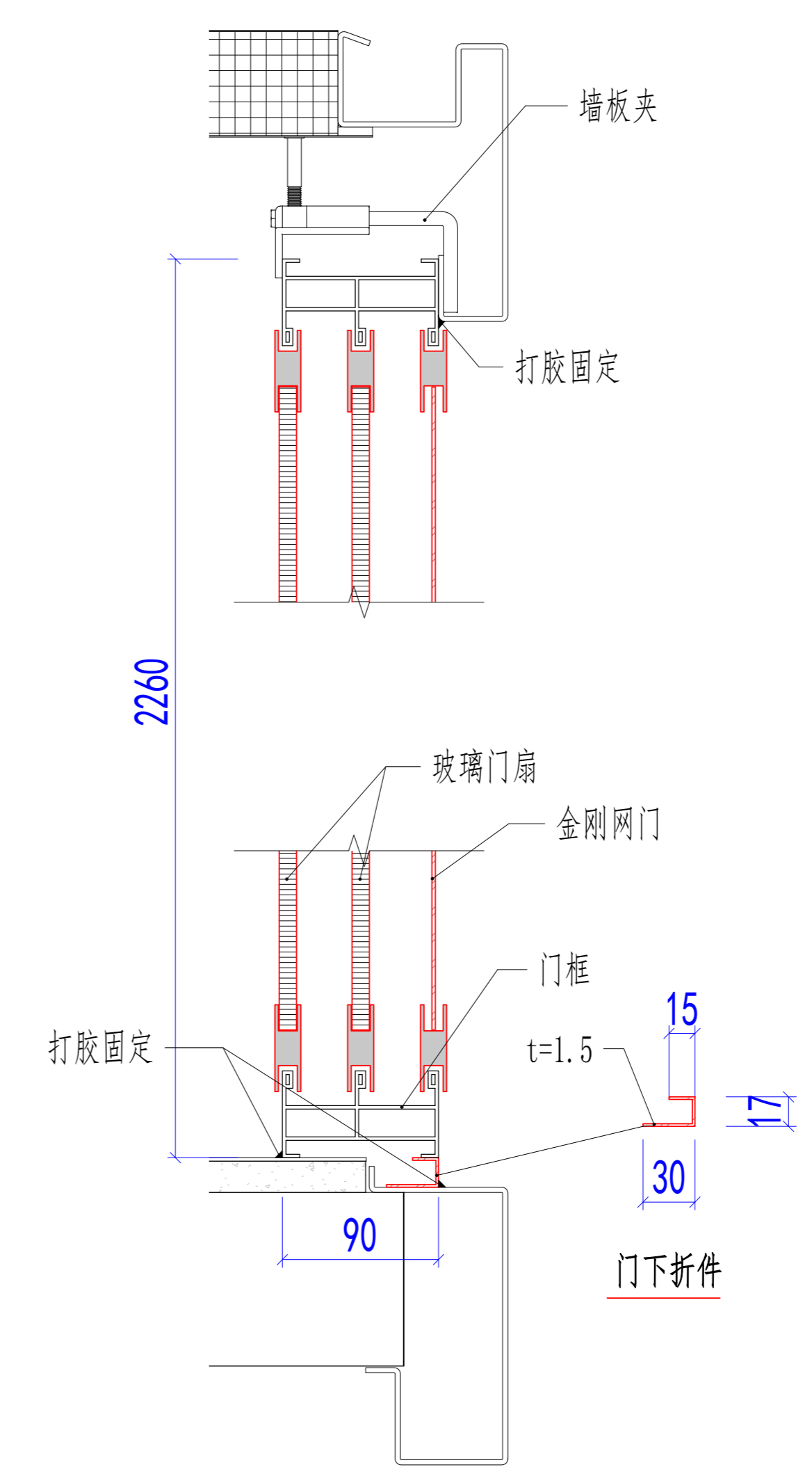
未盖技术出图章 本图纸无效
 This drawing is valid only when being stamped and signed.

电	力	照	明
水	暖	通	风
消	防	工	程
环	境	艺	术
其	他	专	业



1500x2260mm单层钢化玻璃移门, 含金刚网纱门

注：黑色铝合金边框，底部增加排水构造



Copyright 2016.
 本图版权归浙江普天集成房屋有限公司所有，基本工图版权归浙江普天集成房屋有限公司所有。
 THE OWNERSHIP OF THE COPYRIGHT IN THIS DRAWING REMAINS WITH ZHEJIANG PUTIAN INTEGRATED HOUSING CO., LTD. WRITTEN CONSENT MUST BE OBTAINED BEFORE ANY REPRODUCTION OF THE DRAWING.

Rev.	Description	Date	Who send

PTH
 Zhejiang Putian integrated housing Co., Ltd.
 Hangzhou Zhonggu Architecture Design (Institute) Co., Ltd.

证书等级: _____
 证书编号: _____
 合作设计单位: _____

工序	签名	日期
审定		
审核		
项目负责人		
校对		
设计	设计者	11/13/20
制图	作者	11/13/20

执业签章
 项目签章
 项目名称: 澳大利亚-集装箱
 图名: 移门大样
 工程编号: PT220307 专业: JZ
 比例: 1:1 图号: J0-6
 未盖技术出图章 本图纸无效